

第48回中国実業団バスケットボール選手権大会 兼
平成25年度全日本実業団バスケットボール選手権大会 中国地区予選会

日程	平成25年11月23日(土)/24日(日)
会場	JFEスチール体育館 広島県福山市

【平成25年11月23日(土)：ブロック別リーグ戦】

時刻	試合	Aコート	試合	Bコート																															
9:00	①	A1 ナカシマプロペラ - 東洋鋼鋳 A3	②	B1 中国電力 - 三井造船玉野 B3																															
		<table style="width: 100%; border-collapse: collapse;"> <tr> <td rowspan="5" style="width: 10%;">○ 177</td> <td style="width: 10%; border-right: 1px solid black;">38</td> <td style="width: 10%; text-align: center;">-</td> <td style="width: 10%; border-right: 1px solid black;">2</td> <td rowspan="5" style="width: 10%;">17 ×</td> </tr> <tr> <td style="border-right: 1px solid black;">40</td> <td style="text-align: center;">-</td> <td style="border-right: 1px solid black;">4</td> </tr> <tr> <td style="border-right: 1px solid black;">46</td> <td style="text-align: center;">-</td> <td style="border-right: 1px solid black;">4</td> </tr> <tr> <td style="border-right: 1px solid black;">53</td> <td style="text-align: center;">-</td> <td style="border-right: 1px solid black;">7</td> </tr> <tr> <td style="border-right: 1px solid black;"></td> <td style="text-align: center;">-</td> <td style="border-right: 1px solid black;"></td> </tr> </table>		○ 177	38	-	2	17 ×	40	-	4	46	-	4	53	-	7		-		<table style="width: 100%; border-collapse: collapse;"> <tr> <td rowspan="5" style="width: 10%;">× 66</td> <td style="width: 10%; border-right: 1px solid black;">14</td> <td style="width: 10%; text-align: center;">-</td> <td style="width: 10%; border-right: 1px solid black;">17</td> <td rowspan="5" style="width: 10%;">76 ○</td> </tr> <tr> <td style="border-right: 1px solid black;">16</td> <td style="text-align: center;">-</td> <td style="border-right: 1px solid black;">21</td> </tr> <tr> <td style="border-right: 1px solid black;">18</td> <td style="text-align: center;">-</td> <td style="border-right: 1px solid black;">20</td> </tr> <tr> <td style="border-right: 1px solid black;">18</td> <td style="text-align: center;">-</td> <td style="border-right: 1px solid black;">18</td> </tr> <tr> <td style="border-right: 1px solid black;"></td> <td style="text-align: center;">-</td> <td style="border-right: 1px solid black;"></td> </tr> </table>	× 66	14	-	17	76 ○	16	-	21	18	-	20	18	-	18
○ 177	38	-	2		17 ×																														
	40	-	4																																
	46	-	4																																
	53	-	7																																
		-																																	
× 66	14	-	17	76 ○																															
	16	-	21																																
	18	-	20																																
	18	-	18																																
		-																																	
10:30	③	C1 JFEスチール - トクヤマ C3	④	D1 日立笠戸 - 三菱化学水島 D3																															
		<table style="width: 100%; border-collapse: collapse;"> <tr> <td rowspan="5" style="width: 10%;">○ 104</td> <td style="width: 10%; border-right: 1px solid black;">21</td> <td style="width: 10%; text-align: center;">-</td> <td style="width: 10%; border-right: 1px solid black;">7</td> <td rowspan="5" style="width: 10%;">48 ×</td> </tr> <tr> <td style="border-right: 1px solid black;">28</td> <td style="text-align: center;">-</td> <td style="border-right: 1px solid black;">15</td> </tr> <tr> <td style="border-right: 1px solid black;">24</td> <td style="text-align: center;">-</td> <td style="border-right: 1px solid black;">11</td> </tr> <tr> <td style="border-right: 1px solid black;">31</td> <td style="text-align: center;">-</td> <td style="border-right: 1px solid black;">15</td> </tr> <tr> <td style="border-right: 1px solid black;"></td> <td style="text-align: center;">-</td> <td style="border-right: 1px solid black;"></td> </tr> </table>		○ 104	21	-	7	48 ×	28	-	15	24	-	11	31	-	15		-		<table style="width: 100%; border-collapse: collapse;"> <tr> <td rowspan="5" style="width: 10%;">○ 128</td> <td style="width: 10%; border-right: 1px solid black;">35</td> <td style="width: 10%; text-align: center;">-</td> <td style="width: 10%; border-right: 1px solid black;">7</td> <td rowspan="5" style="width: 10%;">46 ×</td> </tr> <tr> <td style="border-right: 1px solid black;">28</td> <td style="text-align: center;">-</td> <td style="border-right: 1px solid black;">15</td> </tr> <tr> <td style="border-right: 1px solid black;">31</td> <td style="text-align: center;">-</td> <td style="border-right: 1px solid black;">12</td> </tr> <tr> <td style="border-right: 1px solid black;">34</td> <td style="text-align: center;">-</td> <td style="border-right: 1px solid black;">12</td> </tr> <tr> <td style="border-right: 1px solid black;"></td> <td style="text-align: center;">-</td> <td style="border-right: 1px solid black;"></td> </tr> </table>	○ 128	35	-	7	46 ×	28	-	15	31	-	12	34	-	12
○ 104	21	-	7		48 ×																														
	28	-	15																																
	24	-	11																																
	31	-	15																																
		-																																	
○ 128	35	-	7	46 ×																															
	28	-	15																																
	31	-	12																																
	34	-	12																																
		-																																	
12:00	⑤	A3 東洋鋼鋳 - 協和発酵バイオ A2	⑥	B1 中国電力 - 東ソー B2																															
		<table style="width: 100%; border-collapse: collapse;"> <tr> <td rowspan="5" style="width: 10%;">× 43</td> <td style="width: 10%; border-right: 1px solid black;">10</td> <td style="width: 10%; text-align: center;">-</td> <td style="width: 10%; border-right: 1px solid black;">21</td> <td rowspan="5" style="width: 10%;">89 ○</td> </tr> <tr> <td style="border-right: 1px solid black;">9</td> <td style="text-align: center;">-</td> <td style="border-right: 1px solid black;">24</td> </tr> <tr> <td style="border-right: 1px solid black;">11</td> <td style="text-align: center;">-</td> <td style="border-right: 1px solid black;">26</td> </tr> <tr> <td style="border-right: 1px solid black;">13</td> <td style="text-align: center;">-</td> <td style="border-right: 1px solid black;">18</td> </tr> <tr> <td style="border-right: 1px solid black;"></td> <td style="text-align: center;">-</td> <td style="border-right: 1px solid black;"></td> </tr> </table>		× 43	10	-	21	89 ○	9	-	24	11	-	26	13	-	18		-		<table style="width: 100%; border-collapse: collapse;"> <tr> <td rowspan="5" style="width: 10%;">○ 72</td> <td style="width: 10%; border-right: 1px solid black;">21</td> <td style="width: 10%; text-align: center;">-</td> <td style="width: 10%; border-right: 1px solid black;">14</td> <td rowspan="5" style="width: 10%;">62 ×</td> </tr> <tr> <td style="border-right: 1px solid black;">8</td> <td style="text-align: center;">-</td> <td style="border-right: 1px solid black;">15</td> </tr> <tr> <td style="border-right: 1px solid black;">20</td> <td style="text-align: center;">-</td> <td style="border-right: 1px solid black;">16</td> </tr> <tr> <td style="border-right: 1px solid black;">23</td> <td style="text-align: center;">-</td> <td style="border-right: 1px solid black;">17</td> </tr> <tr> <td style="border-right: 1px solid black;"></td> <td style="text-align: center;">-</td> <td style="border-right: 1px solid black;"></td> </tr> </table>	○ 72	21	-	14	62 ×	8	-	15	20	-	16	23	-	17
× 43	10	-	21		89 ○																														
	9	-	24																																
	11	-	26																																
	13	-	18																																
		-																																	
○ 72	21	-	14	62 ×																															
	8	-	15																																
	20	-	16																																
	23	-	17																																
		-																																	
13:30	⑦	C3 トクヤマ - 岡山市役所 C2	⑧	D3 三菱化学水島 - マツダ D2																															
		<table style="width: 100%; border-collapse: collapse;"> <tr> <td rowspan="5" style="width: 10%;">× 58</td> <td style="width: 10%; border-right: 1px solid black;">11</td> <td style="width: 10%; text-align: center;">-</td> <td style="width: 10%; border-right: 1px solid black;">32</td> <td rowspan="5" style="width: 10%;">118 ○</td> </tr> <tr> <td style="border-right: 1px solid black;">16</td> <td style="text-align: center;">-</td> <td style="border-right: 1px solid black;">31</td> </tr> <tr> <td style="border-right: 1px solid black;">16</td> <td style="text-align: center;">-</td> <td style="border-right: 1px solid black;">23</td> </tr> <tr> <td style="border-right: 1px solid black;">15</td> <td style="text-align: center;">-</td> <td style="border-right: 1px solid black;">32</td> </tr> <tr> <td style="border-right: 1px solid black;"></td> <td style="text-align: center;">-</td> <td style="border-right: 1px solid black;"></td> </tr> </table>		× 58	11	-	32	118 ○	16	-	31	16	-	23	15	-	32		-		<table style="width: 100%; border-collapse: collapse;"> <tr> <td rowspan="5" style="width: 10%;">× 47</td> <td style="width: 10%; border-right: 1px solid black;">6</td> <td style="width: 10%; text-align: center;">-</td> <td style="width: 10%; border-right: 1px solid black;">19</td> <td rowspan="5" style="width: 10%;">92 ○</td> </tr> <tr> <td style="border-right: 1px solid black;">17</td> <td style="text-align: center;">-</td> <td style="border-right: 1px solid black;">18</td> </tr> <tr> <td style="border-right: 1px solid black;">11</td> <td style="text-align: center;">-</td> <td style="border-right: 1px solid black;">26</td> </tr> <tr> <td style="border-right: 1px solid black;">13</td> <td style="text-align: center;">-</td> <td style="border-right: 1px solid black;">29</td> </tr> <tr> <td style="border-right: 1px solid black;"></td> <td style="text-align: center;">-</td> <td style="border-right: 1px solid black;"></td> </tr> </table>	× 47	6	-	19	92 ○	17	-	18	11	-	26	13	-	29
× 58	11	-	32		118 ○																														
	16	-	31																																
	16	-	23																																
	15	-	32																																
		-																																	
× 47	6	-	19	92 ○																															
	17	-	18																																
	11	-	26																																
	13	-	29																																
		-																																	
15:00	⑨	A1 ナカシマプロペラ - 協和発酵バイオ A2	⑩	B3 三井造船玉野 - 東ソー B2																															
		<table style="width: 100%; border-collapse: collapse;"> <tr> <td rowspan="5" style="width: 10%;">○ 130</td> <td style="width: 10%; border-right: 1px solid black;">35</td> <td style="width: 10%; text-align: center;">-</td> <td style="width: 10%; border-right: 1px solid black;">14</td> <td rowspan="5" style="width: 10%;">61 ×</td> </tr> <tr> <td style="border-right: 1px solid black;">33</td> <td style="text-align: center;">-</td> <td style="border-right: 1px solid black;">20</td> </tr> <tr> <td style="border-right: 1px solid black;">33</td> <td style="text-align: center;">-</td> <td style="border-right: 1px solid black;">8</td> </tr> <tr> <td style="border-right: 1px solid black;">29</td> <td style="text-align: center;">-</td> <td style="border-right: 1px solid black;">19</td> </tr> <tr> <td style="border-right: 1px solid black;"></td> <td style="text-align: center;">-</td> <td style="border-right: 1px solid black;"></td> </tr> </table>		○ 130	35	-	14	61 ×	33	-	20	33	-	8	29	-	19		-		<table style="width: 100%; border-collapse: collapse;"> <tr> <td rowspan="5" style="width: 10%;">○ 81</td> <td style="width: 10%; border-right: 1px solid black;">16</td> <td style="width: 10%; text-align: center;">-</td> <td style="width: 10%; border-right: 1px solid black;">20</td> <td rowspan="5" style="width: 10%;">70 ×</td> </tr> <tr> <td style="border-right: 1px solid black;">19</td> <td style="text-align: center;">-</td> <td style="border-right: 1px solid black;">20</td> </tr> <tr> <td style="border-right: 1px solid black;">18</td> <td style="text-align: center;">-</td> <td style="border-right: 1px solid black;">13</td> </tr> <tr> <td style="border-right: 1px solid black;">28</td> <td style="text-align: center;">-</td> <td style="border-right: 1px solid black;">17</td> </tr> <tr> <td style="border-right: 1px solid black;"></td> <td style="text-align: center;">-</td> <td style="border-right: 1px solid black;"></td> </tr> </table>	○ 81	16	-	20	70 ×	19	-	20	18	-	13	28	-	17
○ 130	35	-	14		61 ×																														
	33	-	20																																
	33	-	8																																
	29	-	19																																
		-																																	
○ 81	16	-	20	70 ×																															
	19	-	20																																
	18	-	13																																
	28	-	17																																
		-																																	
16:30	⑪	C1 JFEスチール - 岡山市役所 C2	⑫	D1 日立笠戸 - マツダ D2																															
		<table style="width: 100%; border-collapse: collapse;"> <tr> <td rowspan="5" style="width: 10%;">○ 85</td> <td style="width: 10%; border-right: 1px solid black;">28</td> <td style="width: 10%; text-align: center;">-</td> <td style="width: 10%; border-right: 1px solid black;">10</td> <td rowspan="5" style="width: 10%;">51 ×</td> </tr> <tr> <td style="border-right: 1px solid black;">15</td> <td style="text-align: center;">-</td> <td style="border-right: 1px solid black;">11</td> </tr> <tr> <td style="border-right: 1px solid black;">29</td> <td style="text-align: center;">-</td> <td style="border-right: 1px solid black;">13</td> </tr> <tr> <td style="border-right: 1px solid black;">13</td> <td style="text-align: center;">-</td> <td style="border-right: 1px solid black;">17</td> </tr> <tr> <td style="border-right: 1px solid black;"></td> <td style="text-align: center;">-</td> <td style="border-right: 1px solid black;"></td> </tr> </table>		○ 85	28	-	10	51 ×	15	-	11	29	-	13	13	-	17		-		<table style="width: 100%; border-collapse: collapse;"> <tr> <td rowspan="5" style="width: 10%;">○ 107</td> <td style="width: 10%; border-right: 1px solid black;">36</td> <td style="width: 10%; text-align: center;">-</td> <td style="width: 10%; border-right: 1px solid black;">13</td> <td rowspan="5" style="width: 10%;">56 ×</td> </tr> <tr> <td style="border-right: 1px solid black;">29</td> <td style="text-align: center;">-</td> <td style="border-right: 1px solid black;">17</td> </tr> <tr> <td style="border-right: 1px solid black;">18</td> <td style="text-align: center;">-</td> <td style="border-right: 1px solid black;">16</td> </tr> <tr> <td style="border-right: 1px solid black;">24</td> <td style="text-align: center;">-</td> <td style="border-right: 1px solid black;">10</td> </tr> <tr> <td style="border-right: 1px solid black;"></td> <td style="text-align: center;">-</td> <td style="border-right: 1px solid black;"></td> </tr> </table>	○ 107	36	-	13	56 ×	29	-	17	18	-	16	24	-	10
○ 85	28	-	10		51 ×																														
	15	-	11																																
	29	-	13																																
	13	-	17																																
		-																																	
○ 107	36	-	13	56 ×																															
	29	-	17																																
	18	-	16																																
	24	-	10																																
		-																																	

【平成25年11月24日（日）：決勝トーナメント】

時刻	試合	Aコート		試合	Bコート																		
9:00	準決勝	A1	ナカシマプロペラ	—	三井造船玉野	B3																	
		97	<table border="1"> <tr><td>28</td><td>—</td><td>5</td></tr> <tr><td>22</td><td>—</td><td>9</td></tr> <tr><td>21</td><td>—</td><td>16</td></tr> <tr><td>26</td><td>—</td><td>18</td></tr> <tr><td>—</td><td>—</td><td>—</td></tr> </table>	28	—	5	22	—	9	21	—	16	26	—	18	—	—	—	48	準決勝	C1	JFEスチール	—
28	—	5																					
22	—	9																					
21	—	16																					
26	—	18																					
—	—	—																					
82	<table border="1"> <tr><td>14</td><td>—</td><td>14</td></tr> <tr><td>18</td><td>—</td><td>14</td></tr> <tr><td>19</td><td>—</td><td>20</td></tr> <tr><td>31</td><td>—</td><td>15</td></tr> <tr><td>—</td><td>—</td><td>—</td></tr> </table>	14	—	14	18	—	14	19	—	20	31	—	15	—	—	—	63						
14	—	14																					
18	—	14																					
19	—	20																					
31	—	15																					
—	—	—																					
13:00	決勝	A1	ナカシマプロペラ	—	JFEスチール	C1																	
		94	<table border="1"> <tr><td>27</td><td>—</td><td>14</td></tr> <tr><td>25</td><td>—</td><td>20</td></tr> <tr><td>21</td><td>—</td><td>22</td></tr> <tr><td>21</td><td>—</td><td>21</td></tr> <tr><td>—</td><td>—</td><td>—</td></tr> </table>	27	—	14	25	—	20	21	—	22	21	—	21	—	—	—	77				
27	—	14																					
25	—	20																					
21	—	22																					
21	—	21																					
—	—	—																					

第48回中国実業団バスケットボール選手権大会 兼
 平成25年度全日本実業団バスケットボール選手権大会 中国地区予選会
 場所：JFEスチール体育館

<大会1日目 11/23(土) 予選リーグ>

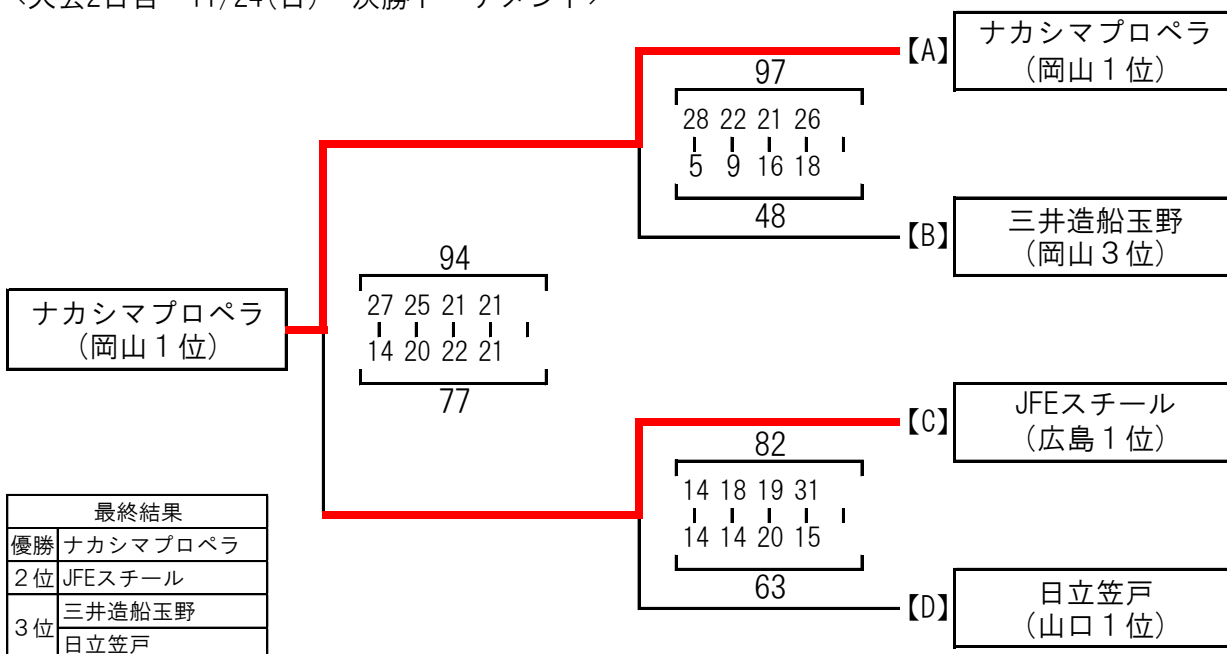
【A】	ナカシマプロペラ (岡山1位)	協和発酵バイオ (山口3位)	東洋鋼鈹 (山口5位)	勝数	負数	勝点	順位	総得点	総失点	Ave.
ナカシマプロペラ (岡山1位)		○ 130 - 61	○ 177 - 17	2	0	4	1	307	78	3.936
協和発酵バイオ (山口3位)	× 61 - 130		○ 89 - 43	1	1	3	2	150	173	0.867
東洋鋼鈹 (山口5位)	× 17 - 177	× 43 - 89		0	2	2	3	60	266	0.226

【B】	中国電力 (広島2位)	東ソー (山口2位)	三井造船玉野 (岡山3位)	勝数	負数	勝点	順位	総得点	総失点	Ave.
中国電力 (広島2位)		○ 72 - 62	× 66 - 76	1	1	3	2	138	138	1.000
東ソー (山口2位)	× 62 - 72		× 70 - 81	0	2	2	3	132	153	0.863
三井造船玉野 (岡山3位)	○ 76 - 66	○ 81 - 70		2	0	4	1	157	136	1.154

【C】	JFEスチール (広島1位)	岡山市役所 (岡山2位)	トクヤマ (山口4位)	勝数	負数	勝点	順位	総得点	総失点	Ave.
JFEスチール (広島1位)		○ 85 - 51	○ 104 - 48	2	0	4	1	189	99	1.909
岡山市役所 (岡山2位)	× 51 - 85		○ 118 - 58	1	1	3	2	169	143	1.182
トクヤマ (山口4位)	× 48 - 104	× 58 - 118		0	2	2	3	106	222	0.477

【D】	日立笠戸 (山口1位)	マツダ (広島3位)	三菱化学水島 (岡山4位)	勝数	負数	勝点	順位	総得点	総失点	Ave.
日立笠戸 (山口1位)		○ 107 - 56	○ 128 - 46	2	0	4	1	235	102	2.304
マツダ (広島3位)	× 56 - 107		○ 92 - 47	1	1	3	2	148	154	0.961
三菱化学水島 (岡山4位)	× 46 - 128	× 47 - 92		0	2	2	3	93	220	0.423

<大会2日目 11/24(日) 決勝トーナメント>



★ 本大会の1・2位チームは、来る平成26年2月東京都渋谷区で開催される「平成25年度全日本実業団バスケットボール選手権大会」への出場の権利と義務を有する