

第37回全日本実業団バスケットボール選手権大会

大会期間:平成17年2月11日~2月14日

会場:北陸電力石川体育館, 金沢市総合体育館

最終結果

■ 男子

【優勝】 JR東日本秋田 (東北①)
(2年連続2回目)



【準優勝】 日本無線 (関東①)



【第3位】 横河電機本社 (関東②)



【第3位】 大倉三幸 (関東⑥)



■ 女子

【優勝】 秋田銀行 (東北①)
(2年ぶり3回目)



【準優勝】 鶴屋百貨店 (九州)



【第3位】 山形銀行 (東北②)



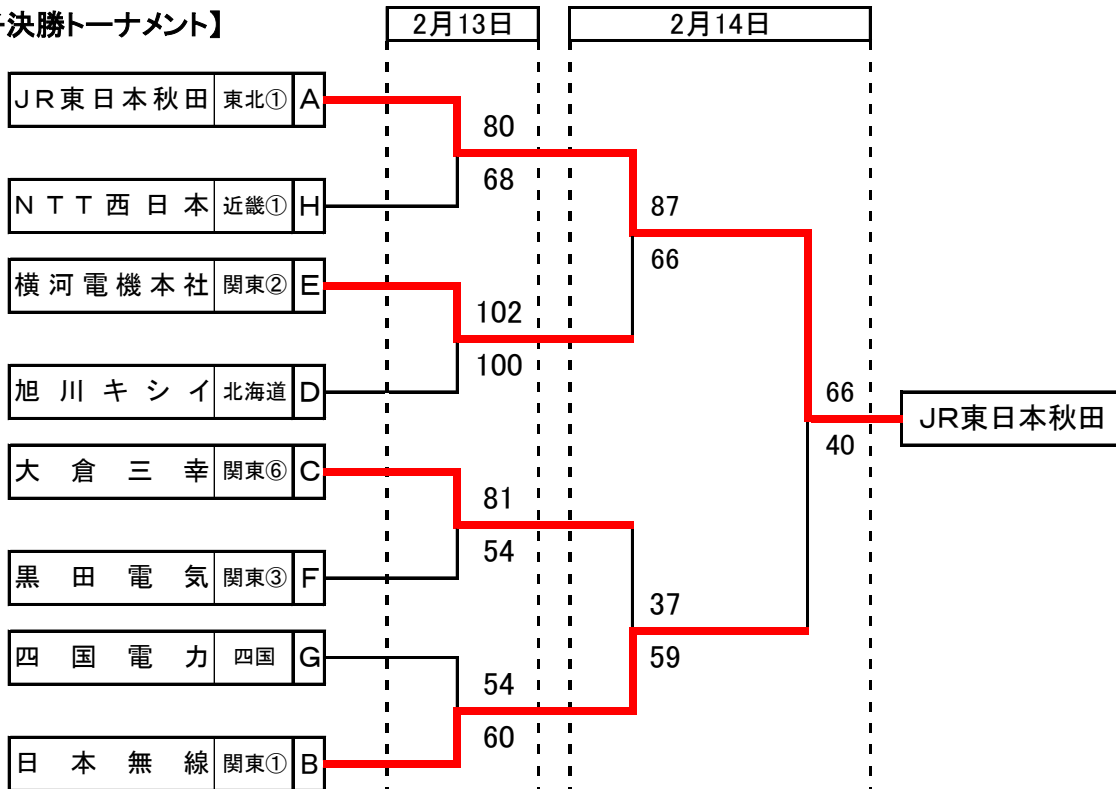
【第3位】 鷺宮製作所 (関東①)



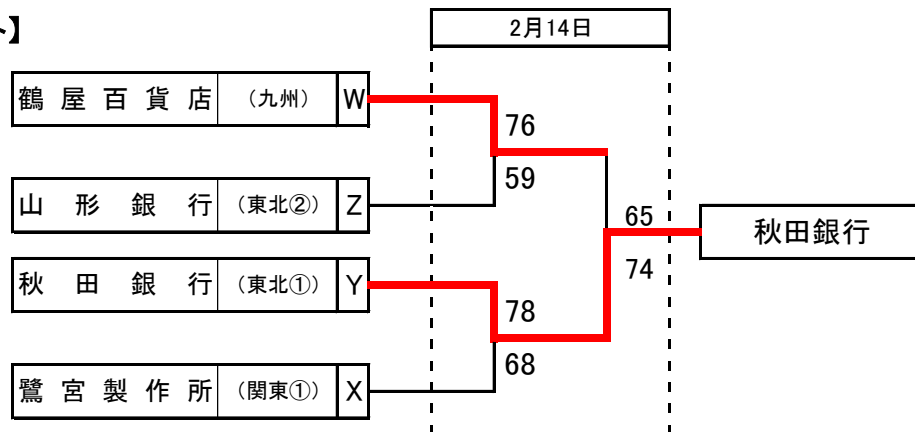
第37回全日本実業団バスケットボール選手権大会

大会期間:平成17年2月11日~2月14日
会場:北陸電力石川体育館, 金沢市総合体育館

【男子決勝トーナメント】



【女子決勝トーナメント】



第37回全日本実業団バスケットボール選手権大会

大会期間:平成17年2月11日~2月14日
会場:北陸電力石川体育館, 金沢市総合体育館

男子 決勝トーナメント 1回戦

◆ [M1] G1位-B1位

<主審:北沢(本部) - 副審:守谷(愛知)>

四国電力 (四国)	● 54	$\left[\begin{array}{ccc} 7 & 1P & 14 \\ 11 & 2P & 14 \\ 25 & 3P & 21 \\ 11 & 4P & 11 \end{array} \right]$	60	○	日本無線 (関東①)
--------------	------	---	----	---	---------------

◆ [M2] C1位-F1位

<主審:鳥井(本部) - 副審:岩田(本部)>

大倉三幸 (関東⑥)	○ 81	$\left[\begin{array}{ccc} 24 & 1P & 15 \\ 10 & 2P & 15 \\ 21 & 3P & 9 \\ 26 & 4P & 15 \end{array} \right]$	54	●	黒田電気 (関東③)
---------------	------	---	----	---	---------------

◆ [M3] E1位-D1位

<主審:黒岡(本部) - 副審:矢田(石川)>

横河電機本社 (関東②)	○ 102	$\left[\begin{array}{ccc} 16 & 1P & 23 \\ 17 & 2P & 28 \\ 26 & 3P & 25 \\ 29 & 4P & 12 \\ 14 & 延長 & 12 \end{array} \right]$	100	●	旭川キシイ (北海道)
-----------------	-------	--	-----	---	----------------

◆ [M4] A1位-H1位

<主審:本間(東京) - 副審:徳田(石川)>

JR東日本秋田 (東北①)	○ 80	$\left[\begin{array}{ccc} 30 & 1P & 21 \\ 12 & 2P & 16 \\ 12 & 3P & 17 \\ 26 & 4P & 14 \end{array} \right]$	68	●	NTT西日本 (近畿①)
------------------	------	--	----	---	-----------------

第37回全日本実業団バスケットボール選手権大会

大会期間:平成17年2月11日~2月14日
会場:北陸電力石川体育館, 金沢市総合体育館

男子 決勝トーナメント 準決勝

◆ [M5] M2勝-M1勝

<主審:構(本部) - 副審:針生(本部)>

大倉三幸 (関東⑥)	●	37	$\left[\begin{array}{ccc} 14 & 1P & 14 \\ 5 & 2P & 12 \\ 8 & 3P & 15 \\ 10 & 4P & 18 \end{array} \right]$	59	○	日本無線 (関東①)
---------------	---	----	--	----	---	---------------

◆ [M6] M4勝-M3勝

<主審:上田(本部) - 副審:貫井(東京)>

JR東日本秋田 (東北①)	○	87	$\left[\begin{array}{ccc} 29 & 1P & 26 \\ 26 & 2P & 17 \\ 14 & 3P & 11 \\ 18 & 4P & 12 \end{array} \right]$	66	●	横河電機本社 (関東②)
------------------	---	----	--	----	---	-----------------

女子 決勝トーナメント 準決勝

◆ [F1] Y1位-X1位

<主審:成田(青森) - 副審:美澤(本部)>

秋田銀行 (東北①)	○	78	$\left[\begin{array}{ccc} 21 & 1P & 8 \\ 12 & 2P & 14 \\ 25 & 3P & 25 \\ 20 & 4P & 20 \end{array} \right]$	67	●	鷺宮製作所 (関東①)
---------------	---	----	---	----	---	----------------

◆ [F2] W1位-Z

<主審:本間(東京) - 副審:栗山(静岡)>

鶴屋百貨店 (九州)	○	76	$\left[\begin{array}{ccc} 18 & 1P & 17 \\ 16 & 2P & 18 \\ 19 & 3P & 12 \\ 23 & 4P & 12 \end{array} \right]$	59	●	山形銀行 (東北②)
---------------	---	----	--	----	---	---------------

第37回全日本実業団バスケットボール選手権大会

大会期間:平成17年2月11日~2月14日
会場:北陸電力石川体育館, 金沢市総合体育館

男子 決勝トーナメント 決勝戦

◆ [M7] M6勝-M5勝

<主審:内藤(本部) - 副審:安力川(富山)>

JR東日本秋田 (東北①)	○	66	<table><tr><td>27</td><td>1P</td><td>7</td></tr><tr><td>19</td><td>2P</td><td>15</td></tr><tr><td>16</td><td>3P</td><td>4</td></tr><tr><td>4</td><td>4P</td><td>14</td></tr></table>	27	1P	7	19	2P	15	16	3P	4	4	4P	14	40	●	日本無線 (関東①)
27	1P	7																
19	2P	15																
16	3P	4																
4	4P	14																

女子 決勝トーナメント 決勝戦

◆ [F3] F2勝-F1勝

<主審:川武(本部) - 副審:徳田(石川)>

鶴屋百貨店 (九州)	●	65	<table><tr><td>15</td><td>1P</td><td>22</td></tr><tr><td>10</td><td>2P</td><td>20</td></tr><tr><td>20</td><td>3P</td><td>13</td></tr><tr><td>20</td><td>4P</td><td>19</td></tr></table>	15	1P	22	10	2P	20	20	3P	13	20	4P	19	74	○	秋田銀行 (東北①)
15	1P	22																
10	2P	20																
20	3P	13																
20	4P	19																

第37回全日本実業団バスケットボール選手権大会

大会期間:平成17年2月11日~2月14日

会場:北陸電力石川体育館, 金沢市総合体育館

決勝トーナメント進出チーム

グループ	チーム名
<u>男子</u>	
A	JR東日本秋田
B	日本無線
C	大倉三幸
D	旭川キシイ
E	横河電機本社
F	黒田電気
G	四国電力
H	N T T 西日本
<u>女子</u>	
W	鶴屋百貨店
X	鷺宮製作所
Y	秋田銀行
Z	山形銀行

第37回全日本実業団バスケットボール選手権大会

大会期間:平成17年2月11日～2月14日
会場:北陸電力石川体育館, 金沢市総合体育館

男子 予選リーグ表

A		J R 東 日	豊 田 合 成	J F E	金 沢	勝	負	棄権	勝ち点	順位
1	J R 東 日 本 秋 田 (東北①)	○ 87	○ 104	○ 105		3	0	0	6	1
2	豊 田 合 成 (東海④)	● 66	○ 98	○ 101		2	1	0	5	2
3	J F E 西 日 本 (中国①)	● 56	● 55	○ 71		1	2	0	4	3
4	金 沢 市 役 所 (北陸②)	● 41	● 33	● 58		0	3	0	3	4

B		日 本 無 線	三 井 住 友	大 阪 デ	ア ペ ッ ク	勝	負	棄権	勝ち点	順位
1	日 本 無 線 (関東①)	● 64	○ 88	○ 88		2	1	0	5	1
2	三 井 住 友 銀 行 (関東⑦)	○ 71	● 47	● 77		1	2	0	4	4
3	大 阪 デ ィ ノ ニ ク ス (近畿③)	● 62	○ 80	○ 106		2	1	0	5	2
4	ア ペ ッ ク ス (東海⑥)	● 66	○ 79	● 66		1	2	0	4	3

C		ア イ シ ン	大 倉 三 幸	三 井 住 友	阪 神	勝	負	棄権	勝ち点	順位
1	ア イ シ ン ・ エ イ ・ ダ ブ リ (東海①)	● 63	○ 97	○ 91		2	1	0	5	2
2	大 倉 三 幸 (関東⑥)	○ 80	○ 90	○ 87		3	0	0	6	1
3	三 井 住 友 海 上 (関東⑧)	● 63	● 73	○ 77		1	2	0	4	3
4	阪 神 百 貨 店 (近畿⑥)	● 50	● 56	● 59		0	3	0	3	4

D		キ シ イ	ホ シ ザ キ	黒 田 電 気	曙 ブ レ	勝	負	棄権	勝ち点	順位
1	旭 川 キ シ イ (北海道)	○ 51	○ 83	○ 96		3	0	0	6	1
2	ホ シ ザ キ (東海③)	● 48	● 61	○ 87		1	2	0	4	3
3	黒 田 電 気 大 阪 (近畿④)	● 64	○ 81	○ 68		2	1	0	5	2
4	曙 ブ レ ー キ 工 業 (関東⑪)	● 73	● 61	● 62		0	3	0	3	4

第37回全日本実業団バスケットボール選手権大会

大会期間:平成17年2月11日～2月14日
会場:北陸電力石川体育館, 金沢市総合体育館

男子 予選リーグ表

E		横河電機	丸紅	東京電力	ナカシマ	勝	負	棄権	勝ち点	順位
1	横河電機本社 (関東②)	○	○	○		3	0	0	6	1
		98	96	96						
2	丸紅 (近畿②)	●	○	○		1	2	0	4	3
		66	76	76						
3	東京電力 (関東⑨)	●	○	○		2	1	0	5	2
		72	105	94						
4	ナカシマプロペラ (中国②)	●	●	●		0	3	0	3	4
		59	67	58						

F		黒田電気	東京日産	三菱重工	西野	勝	負	棄権	勝ち点	順位
1	黒田電気 (関東③)	○	○	○		3	0	0	6	1
		89	122	114						
2	東京日産 (関東⑤)	●	○	○		2	1	0	5	2
		63	106	98						
3	三菱重工長崎 (九州)	●	●	○		1	2	0	4	3
		41	64	84						
4	西野製作所 (北陸①)	●	●	●		0	3	0	3	4
		47	65	75						

G		四国電力	クラヤ	三菱電機	昭和四日	勝	負	棄権	勝ち点	順位
1	四国電力 (四国)	○	○	○		3	0	0	6	1
		82	79	77						
2	クラヤ三星堂 (関東④)	●	○	○		2	1	0	5	2
		53	56	71						
3	三菱電機三田 (近畿⑤)	●	●	●		0	3	0	3	4
		50	55	57						
4	昭和四日市石油 (東海⑤)	●	○	○		1	2	0	4	3
		64	66	71						

H		N T T	三菱	山形	千葉	勝	負	棄権	勝ち点	順位
1	N T T 西日本 (近畿①)	○	○	○		3	0	0	6	1
		91	85	112						
2	三菱自動車 (東海②)	●	○	●		1	2	0	4	3
		58	71	58						
3	山形市役所 (東北②)	●	●	●		0	3	0	3	4
		71	61	78						
4	千葉バジャーズ (関東⑩)	●	○	○		2	1	0	5	2
		86	85	84						

第37回全日本実業団バスケットボール選手権大会

大会期間:平成17年2月11日～2月14日
会場:北陸電力石川体育館, 金沢市総合体育館

女子 予選リーグ表

W		鶴屋	クラヤ	北國銀行	JSR	勝	負	棄権	勝ち点	順位
1	鶴屋百貨店(九州)	○	○	○		3	0	0	6	1
		71	71	139						
2	クラヤ三星堂(関東③)	●	○	●	○	1	2	0	4	3
		53		47	127					
3	北國銀行(北陸)	●	○		○	2	1	0	5	2
		49	54		150					
4	JSR(東海②)	●	●	●		0	3	0	3	4
		32	54	29						

X		鷺宮	山形銀行	小系	大阪ガス	勝	負	棄権	勝ち点	順位
1	鷺宮製作所(関東①)	○	○	○		3	0	0	6	1
		70	117	95						
2	山形銀行(東北②)	●	○	○		2	1	0	5	2
		55		112	83					
3	小系製作所(東海①)	●	●	●		0	3	0	3	4
		34	23		55					
4	大阪ガス(近畿②)	●	●	○		1	2	0	4	3
		45	33	72						

Y		秋田銀行	丸紅	滋賀銀行	三井住友	勝	負	棄権	勝ち点	順位
1	秋田銀行(東北①)	○	○	○		3	0	0	6	1
		86	121	130						
2	丸紅(関東②)	●	○	○		2	1	0	5	2
		56		73	71					
3	滋賀銀行(近畿①)	●	●	●		0	3	0	3	4
		31	24		36					
4	三井住友銀行(関東④)	●	●	○		1	2	0	4	3
		52	55	99						

Z		① 得失点	② 得失点	③ 得失点	計	ゴール アベレージ	ブロック 勝率	抽選	決勝 トーナメント 進出
W	北國銀行(北陸)	49 71	54 47	150 29	253 147	1.72	0.67	—	
X	山形銀行(東北②)	55 70	112 23	83 33	250 126	1.98	0.67	—	○
Y	丸紅(関東②)	56 86	73 24	71 55	200 165	1.21	0.67	—	

各ブロック2位の3チームの予選リーグ結果にて、次の順により決勝トーナメント進出チームを決定。

- ① 予選3試合のゴールアベレージ(得点÷失点)
- ② 各ブロックでの勝率
- ③ 抽選

第37回全日本実業団バスケットボール選手権大会

大会期間:平成17年2月11日～2月14日
会場:北陸電力石川体育館, 金沢市総合体育館

男子 予選リーグ

◆Aブロック

										主審 / 副審
A1-A4	JR東日本秋田 (東北①)	○	105	[26 1P 12 28 2P 11 29 3P 8 22 4P 10]	41	●	金沢市役所 (北陸②)	岩田 / 大坂 (本部) (静岡)		
A2-A3	豊田合成 (東海④)	○	98	[36 1P 10 23 2P 22 24 3P 6 15 4P 17]	55	●	JFE西日本 (中国①)	成田 / 香月 (青森) (兵庫)		
A3-A1	JFE西日本 (中国①)	●	56	[18 1P 34 11 2P 23 14 3P 24 13 4P 23]	104	○	JR東日本秋田 (東北①)	小島 / 及川 (本部) (宮城)		
A4-A2	金沢市役所 (北陸②)	●	33	[2 1P 33 9 2P 23 16 3P 26 6 4P 19]	101	○	豊田合成 (東海④)	浅野 / 堀内 (東京) (愛媛)		
A1-A2	JR東日本秋田 (東北①)	○	87	[14 1P 18 23 2P 18 18 3P 16 32 4P 14]	66	●	豊田合成 (東海④)	石田 / 吉田 (東京) (兵庫)		
A3-A4	JFE西日本 (中国①)	○	71	[16 1P 6 15 2P 12 18 3P 16 22 4P 24]	58	●	金沢市役所 (北陸②)	酒井 / 渡辺 (愛知) (東京)		

◆Bブロック

B1-B4	日本無線 (関東①)	○	88	[22 1P 27 22 2P 10 24 3P 11 20 4P 18]	66	●	アベックス (東海⑥)	美澤 / 吉田 (本部) (兵庫)
B2-B3	三井住友銀行 (関東⑦)	●	47	[11 1P 23 8 2P 21 14 3P 23 14 4P 13]	80	○	大阪ディノクス (近畿③)	矢田 / 平井 (石川) (兵庫)
B3-B1	大阪ディノクス (近畿③)	●	62	[12 1P 19 19 2P 23 10 3P 29 21 4P 17]	88	○	日本無線 (関東①)	石田 / 濱 (東京) (東京)
B4-B2	アベックス (東海⑥)	○	79	[21 1P 27 18 2P 16 23 3P 22 17 4P 12]	77	●	三井住友銀行 (関東⑦)	神坐 / 茅野 (東京) (大阪)
B1-B2	日本無線 (関東①)	●	64	[19 1P 15 17 2P 15 18 3P 17 10 4P 24]	71	○	三井住友銀行 (関東⑦)	上田 / 岩田 (本部) (広島)
B3-B4	大阪ディノクス (近畿③)	○	106	[16 1P 19 19 2P 13 32 3P 16 39 4P 18]	66	●	アベックス (東海⑥)	北沢 / 松島 (本部) (兵庫)

第37回全日本実業団バスケットボール選手権大会

大会期間:平成17年2月11日~2月14日
会場:北陸電力石川体育館, 金沢市総合体育館

男子 予選リーグ

◆Cブロック

								主審 / 副審											
C1-C4	アイシン・エイ・ダブリュ (東海①)	○	91	<table border="1"> <tr><td>27</td><td>1P</td><td>11</td></tr> <tr><td>11</td><td>2P</td><td>10</td></tr> <tr><td>24</td><td>3P</td><td>16</td></tr> <tr><td>29</td><td>4P</td><td>13</td></tr> </table>	27	1P	11	11	2P	10	24	3P	16	29	4P	13	50 ●	阪神百貨店 (近畿⑥)	長峯 / 升屋 (大阪) (秋田)
27	1P	11																	
11	2P	10																	
24	3P	16																	
29	4P	13																	
C2-C3	大倉三幸 (関東⑥)	○	90	<table border="1"> <tr><td>24</td><td>1P</td><td>22</td></tr> <tr><td>22</td><td>2P</td><td>19</td></tr> <tr><td>21</td><td>3P</td><td>12</td></tr> <tr><td>23</td><td>4P</td><td>20</td></tr> </table>	24	1P	22	22	2P	19	21	3P	12	23	4P	20	73 ●	三井住友海上 (関東⑧)	東 / 北村 (愛知) (富山)
24	1P	22																	
22	2P	19																	
21	3P	12																	
23	4P	20																	
C3-C1	三井住友海上 (関東⑧)	●	63	<table border="1"> <tr><td>27</td><td>1P</td><td>25</td></tr> <tr><td>16</td><td>2P</td><td>32</td></tr> <tr><td>13</td><td>3P</td><td>24</td></tr> <tr><td>7</td><td>4P</td><td>16</td></tr> </table>	27	1P	25	16	2P	32	13	3P	24	7	4P	16	97 ○	アイシン・エイ・ダブリュ (東海①)	小島 / 野津 (本部) (茨城)
27	1P	25																	
16	2P	32																	
13	3P	24																	
7	4P	16																	
C4-C2	阪神百貨店 (近畿⑥)	●	56	<table border="1"> <tr><td>8</td><td>1P</td><td>22</td></tr> <tr><td>18</td><td>2P</td><td>21</td></tr> <tr><td>18</td><td>3P</td><td>17</td></tr> <tr><td>12</td><td>4P</td><td>27</td></tr> </table>	8	1P	22	18	2P	21	18	3P	17	12	4P	27	87 ○	大倉三幸 (関東⑥)	森田 / 堀内 (東京) (愛媛)
8	1P	22																	
18	2P	21																	
18	3P	17																	
12	4P	27																	
C1-C2	アイシン・エイ・ダブリュ (東海①)	●	63	<table border="1"> <tr><td>13</td><td>1P</td><td>17</td></tr> <tr><td>18</td><td>2P</td><td>15</td></tr> <tr><td>17</td><td>3P</td><td>19</td></tr> <tr><td>15</td><td>4P</td><td>29</td></tr> </table>	13	1P	17	18	2P	15	17	3P	19	15	4P	29	80 ○	大倉三幸 (関東⑥)	今坂 / 石樽 (東京) (富山)
13	1P	17																	
18	2P	15																	
17	3P	19																	
15	4P	29																	
C3-C4	三井住友海上 (関東⑧)	○	77	<table border="1"> <tr><td>14</td><td>1P</td><td>14</td></tr> <tr><td>24</td><td>2P</td><td>12</td></tr> <tr><td>22</td><td>3P</td><td>15</td></tr> <tr><td>17</td><td>4P</td><td>18</td></tr> </table>	14	1P	14	24	2P	12	22	3P	15	17	4P	18	59 ●	阪神百貨店 (近畿⑥)	竹村 / 村田 (富山) (愛知)
14	1P	14																	
24	2P	12																	
22	3P	15																	
17	4P	18																	

◆Dブロック

D1-D4	旭川キシイ (北海道)	○	96	<table border="1"> <tr><td>21</td><td>1P</td><td>14</td></tr> <tr><td>28</td><td>2P</td><td>21</td></tr> <tr><td>24</td><td>3P</td><td>20</td></tr> <tr><td>23</td><td>4P</td><td>18</td></tr> </table>	21	1P	14	28	2P	21	24	3P	20	23	4P	18	73 ●	曙ブレーキ工業 (関東⑪)	鳥井 / 河野 (本部) (山梨)
21	1P	14																	
28	2P	21																	
24	3P	20																	
23	4P	18																	
D2-D3	ホシザキ (東海③)	●	61	<table border="1"> <tr><td>21</td><td>1P</td><td>26</td></tr> <tr><td>20</td><td>2P</td><td>18</td></tr> <tr><td>12</td><td>3P</td><td>24</td></tr> <tr><td>8</td><td>4P</td><td>13</td></tr> </table>	21	1P	26	20	2P	18	12	3P	24	8	4P	13	81 ○	黒田電気大阪 (近畿④)	構 / 松島 (本部) (兵庫)
21	1P	26																	
20	2P	18																	
12	3P	24																	
8	4P	13																	
D3-D1	黒田電気大阪 (近畿④)	●	64	<table border="1"> <tr><td>23</td><td>1P</td><td>18</td></tr> <tr><td>14</td><td>2P</td><td>25</td></tr> <tr><td>13</td><td>3P</td><td>18</td></tr> <tr><td>14</td><td>4P</td><td>22</td></tr> </table>	23	1P	18	14	2P	25	13	3P	18	14	4P	22	83 ○	旭川キシイ (北海道)	川端 / 三井 (石川) (富山)
23	1P	18																	
14	2P	25																	
13	3P	18																	
14	4P	22																	
D4-D2	曙ブレーキ工業 (関東⑪)	●	61	<table border="1"> <tr><td>11</td><td>1P</td><td>29</td></tr> <tr><td>17</td><td>2P</td><td>27</td></tr> <tr><td>15</td><td>3P</td><td>14</td></tr> <tr><td>18</td><td>4P</td><td>17</td></tr> </table>	11	1P	29	17	2P	27	15	3P	14	18	4P	17	87 ○	ホシザキ (東海③)	松本 / 荒内 (愛知) (石川)
11	1P	29																	
17	2P	27																	
15	3P	14																	
18	4P	17																	
D1-D2	旭川キシイ (北海道)	○	51	<table border="1"> <tr><td>13</td><td>1P</td><td>16</td></tr> <tr><td>18</td><td>2P</td><td>12</td></tr> <tr><td>11</td><td>3P</td><td>6</td></tr> <tr><td>9</td><td>4P</td><td>14</td></tr> </table>	13	1P	16	18	2P	12	11	3P	6	9	4P	14	48 ●	ホシザキ (東海③)	神坐 / 稲垣 (東京) (福岡)
13	1P	16																	
18	2P	12																	
11	3P	6																	
9	4P	14																	
D3-D4	黒田電気大阪 (近畿④)	○	68	<table border="1"> <tr><td>19</td><td>1P</td><td>13</td></tr> <tr><td>21</td><td>2P</td><td>23</td></tr> <tr><td>16</td><td>3P</td><td>15</td></tr> <tr><td>12</td><td>4P</td><td>11</td></tr> </table>	19	1P	13	21	2P	23	16	3P	15	12	4P	11	62 ●	曙ブレーキ工業 (関東⑪)	板東 / 古川 (本部) (福島)
19	1P	13																	
21	2P	23																	
16	3P	15																	
12	4P	11																	

第37回全日本実業団バスケットボール選手権大会

大会期間:平成17年2月11日～2月14日
会場:北陸電力石川体育館, 金沢市総合体育館

男子 予選リーグ

◆Eブロック

										主審 / 副審
E1-E4	横浜電機本社 (関東②)	○	96	[28 1P 12 26 2P 15 17 3P 22 25 4P 10]	59	●	ナカシマプロペラ (中国②)	守谷 (愛知)	/	白川 (石川)
E2-E3	丸紅 (近畿②)	●	76	[21 1P 30 22 2P 11 20 3P 27 13 4P 37]	105	○	東京電力 (関東⑨)	浅野 (東京)	/	野手 (富山)
E3-E1	東京電力 (関東⑨)	●	72	[18 1P 30 19 2P 18 17 3P 27 18 4P 21]	96	○	横浜電機本社 (関東②)	坂本 (石川)	/	藤原 (大阪)
E4-E2	ナカシマプロペラ (中国②)	●	67	[21 1P 16 15 2P 21 11 3P 23 20 4P 16]	76	○	丸紅 (近畿②)	濱 (埼玉)	/	入野 (石川)
E1-E2	横浜電機本社 (関東②)	○	98	[24 1P 14 23 2P 12 29 3P 23 22 4P 17]	66	●	丸紅 (近畿②)	構 (本部)	/	東 (愛知)
E3-E4	東京電力 (関東⑨)	○	94	[28 1P 12 25 2P 9 18 3P 17 23 4P 20]	58	●	ナカシマプロペラ (中国②)	浜本 (北海道)	/	升屋 (秋田)

◆Fブロック

F1-F4	黒田電気 (関東③)	○	114	[34 1P 16 27 2P 12 20 3P 11 33 4P 8]	47	●	西野製作所 (北陸①)	東 (静岡)	/	澤谷 (富山)
F2-F3	東京日産 (関東⑤)	○	106	[26 1P 12 24 2P 16 18 3P 20 38 4P 16]	64	●	三菱重工長崎 (九州)	浜本 (北海道)	/	内田 (山口)
F3-F1	三菱重工長崎 (九州)	●	41	[8 1P 23 9 2P 36 8 3P 28 16 4P 35]	122	○	黒田電気 (関東③)	津川 (東京)	/	嶋崎 (東京)
F4-F2	西野製作所 (北陸①)	●	65	[21 1P 21 15 2P 23 11 3P 27 18 4P 27]	98	○	東京日産 (関東⑤)	坂東 (本部)	/	北嶋 (福井)
F1-F2	黒田電気 (関東③)	○	89	[22 1P 24 29 2P 14 18 3P 19 20 4P 6]	63	●	東京日産 (関東⑤)	内藤 (本部)	/	茅野 (大阪)
F3-F4	三菱重工長崎 (九州)	○	84	[19 1P 16 21 2P 16 25 3P 23 19 4P 20]	75	●	西野製作所 (北陸①)	高橋 (埼玉)	/	濱 (東京)

第37回全日本実業団バスケットボール選手権大会

大会期間:平成17年2月11日～2月14日
会場:北陸電力石川体育館, 金沢市総合体育館

男子 予選リーグ

◆Gブロック

										主審 / 副審
G1-G4	四国電力 (四国)	○	77	[28 1P 14 14 2P 12 20 3P 15 15 4P 23]	64	●	昭和四日市石油 (東海⑤)	万年 (石川)	/	古川 (福島)
G2-G3	クラヤ三星堂 (関東④)	○	56	[15 1P 14 8 2P 15 23 3P 8 10 4P 18]	55	●	三菱電機三田 (近畿⑤)	黒岡 (本部)	/	岩田 (広島)
G3-G1	三菱電機三田 (近畿⑤)	●	50	[5 1P 23 12 2P 20 12 3P 19 21 4P 17]	79	○	四国電力 (四国)	貫井 (東京)	/	栗山 (静岡)
G4-G2	昭和四日市石油 (東海⑤)	●	66	[11 1P 23 21 2P 15 22 3P 18 12 4P 15]	71	○	クラヤ三星堂 (関東④)	今坂 (東京)	/	稲垣 (福岡)
G1-G2	四国電力 (四国)	○	82	[14 1P 15 19 2P 5 24 3P 19 25 4P 14]	53	●	クラヤ三星堂 (関東④)	森田 (東京)	/	河野 (山梨)
G3-G4	三菱電機三田 (近畿⑤)	●	57	[17 1P 14 18 2P 16 11 3P 22 11 4P 19]	71	○	昭和四日市石油 (東海⑤)	長峯 (大阪)	/	中江 (石川)

◆Hブロック

H1-H4	NTT西日本 (近畿①)	○	112	[25 1P 20 26 2P 16 28 3P 21 33 4P 29]	86	●	千葉ジャegers (関東⑩)	川武 (本部)	/	寺田 (石川)
H2-H3	三菱自動車 (東海②)	○	71	[20 1P 17 23 2P 4 13 3P 17 15 4P 23]	61	●	山形市役所 (東北②)	酒井 (愛知)	/	紘野 (石川)
H3-H1	山形市役所 (東北②)	●	71	[27 1P 23 7 2P 23 18 3P 24 19 4P 15]	85	○	NTT西日本 (近畿①)	松本 (愛知)	/	竹本 (石川)
H4-H2	千葉ジャegers (関東⑩)	○	85	[10 1P 20 28 2P 17 24 3P 17 23 4P 4]	58	●	三菱自動車 (東海②)	安か川 (富山)	/	藤原 (大阪)
H1-H2	NTT西日本 (近畿①)	○	91	[20 1P 16 19 2P 17 31 3P 15 21 4P 10]	58	●	三菱自動車 (東海②)	津川 (東京)	/	香月 (兵庫)
H3-H4	山形市役所 (東北②)	●	78	[23 1P 20 13 2P 21 22 3P 15 20 4P 28]	84	○	千葉ジャegers (関東⑩)	浜 (埼玉)	/	大坂 (静岡)

第37回全日本実業団バスケットボール選手権大会

大会期間:平成17年2月11日~2月14日
会場:北陸電力石川体育館, 金沢市総合体育館

女子 予選リーグ

◆Wブロック

										主審 / 副審
W1-W4	鶴屋百貨店 (九州)	○	139	[43 1P 7 33 2P 13 28 3P 7 35 4P 5]	32 ●	JSR (東海②)	畑 (広島)	/	近藤 (大阪)	
W2-W3	クラヤ三星堂 (関東③)	●	47	[17 1P 13 5 2P 10 10 3P 17 15 4P 14]	54 ○	北國銀行 (北陸)	宮城 (大阪)	/	山口 (香川)	
W3-W1	北國銀行 (北陸)	●	49	[20 1P 27 8 2P 22 16 3P 7 5 4P 15]	71 ○	鶴屋百貨店 (九州)	内田 (山口)	/	門間 (東北)	
W4-W2	JSR (東海②)	●	54	[13 1P 34 13 2P 24 19 3P 25 9 4P 44]	127 ○	クラヤ三星堂 (関東③)	野津 (茨城)	/	西村 (熊本)	
W1-W2	鶴屋百貨店 (九州)	○	71	[21 1P 10 17 2P 13 21 3P 16 12 4P 14]	53 ●	クラヤ三星堂 (関東③)	平井 (兵庫)	/	松本 (愛知)	
W3-W4	北國銀行 (北陸)	○	150	[53 1P 10 28 2P 8 27 3P 4 42 4P 7]	29 ●	JSR (東海②)	安藤 (静岡)	/	内田 (山口)	

◆Xブロック

X1-X4	鷺宮製作所 (関東①)	○	95	[22 1P 10 21 2P 10 28 3P 14 24 4P 11]	45 ●	大阪ガス (近畿②)	村田 (愛知)	/	門間 (秋田)
X2-X3	山形銀行 (東北②)	○	112	[31 1P 5 37 2P 4 22 3P 6 22 4P 8]	23 ●	小糸製作所 (東海①)	高橋 (埼玉)	/	石樽 (富山)
X3-X1	小糸製作所 (東海①)	●	34	[13 1P 29 5 2P 31 10 3P 30 6 4P 27]	117 ○	鷺宮製作所 (関東①)	嶋崎 (東京)	/	近藤 (大阪)
X4-X2	大阪ガス (近畿②)	●	33	[12 1P 25 5 2P 19 11 3P 23 5 4P 16]	83 ○	山形銀行 (東北②)	安藤 (静岡)	/	深谷 (北海道)
X1-X2	鷺宮製作所 (関東①)	○	70	[15 1P 11 24 2P 17 14 3P 20 17 4P 7]	55 ●	山形銀行 (東北②)	竹村 (富山)	/	河野 (山梨)
X3-X4	小糸製作所 (東海①)	●	55	[14 1P 12 15 2P 27 9 3P 15 17 4P 18]	72 ○	大阪ガス (近畿②)	宮城 (大阪)	/	西村 (熊本)

第37回全日本実業団バスケットボール選手権大会

大会期間:平成17年2月11日～2月14日
会場:北陸電力石川体育館, 金沢市総合体育館

女子 予選リーグ

◆Yブロック

										主審 / 副審										
Y1-Y4	秋田銀行 (東北①)	○	130	<table border="1"> <tr><td>31</td><td>1P</td><td>12</td></tr> <tr><td>26</td><td>2P</td><td>22</td></tr> <tr><td>37</td><td>3P</td><td>14</td></tr> <tr><td>36</td><td>4P</td><td>4</td></tr> </table>	31	1P	12	26	2P	22	37	3P	14	36	4P	4	52	●	三井住友銀行 (関東④)	渡辺 / 西村 (東京) (熊本)
31	1P	12																		
26	2P	22																		
37	3P	14																		
36	4P	4																		
Y2-Y3	丸紅 (関東②)	○	73	<table border="1"> <tr><td>23</td><td>1P</td><td>5</td></tr> <tr><td>20</td><td>2P</td><td>2</td></tr> <tr><td>15</td><td>3P</td><td>5</td></tr> <tr><td>15</td><td>4P</td><td>12</td></tr> </table>	23	1P	5	20	2P	2	15	3P	5	15	4P	12	24	●	滋賀銀行 (近畿①)	及川 / 深谷 (宮城) (北海道)
23	1P	5																		
20	2P	2																		
15	3P	5																		
15	4P	12																		
Y3-Y1	滋賀銀行 (近畿①)	●	31	<table border="1"> <tr><td>2</td><td>1P</td><td>22</td></tr> <tr><td>7</td><td>2P</td><td>22</td></tr> <tr><td>6</td><td>3P</td><td>41</td></tr> <tr><td>16</td><td>4P</td><td>36</td></tr> </table>	2	1P	22	7	2P	22	6	3P	41	16	4P	36	121	○	秋田銀行 (東北①)	伊藤 / 紘野 (北海道) (石川)
2	1P	22																		
7	2P	22																		
6	3P	41																		
16	4P	36																		
Y4-Y2	三井住友銀行 (関東④)	●	55	<table border="1"> <tr><td>18</td><td>1P</td><td>15</td></tr> <tr><td>10</td><td>2P</td><td>19</td></tr> <tr><td>15</td><td>3P</td><td>18</td></tr> <tr><td>12</td><td>4P</td><td>19</td></tr> </table>	18	1P	15	10	2P	19	15	3P	18	12	4P	19	71	○	丸紅 (関東②)	中江 / 山口 (石川) (香川)
18	1P	15																		
10	2P	19																		
15	3P	18																		
12	4P	19																		
Y1-Y2	秋田銀行 (東北①)	○	86	<table border="1"> <tr><td>19</td><td>1P</td><td>15</td></tr> <tr><td>25</td><td>2P</td><td>11</td></tr> <tr><td>20</td><td>3P</td><td>14</td></tr> <tr><td>22</td><td>4P</td><td>16</td></tr> </table>	19	1P	15	25	2P	11	20	3P	14	22	4P	16	56	●	丸紅 (関東②)	東 / 茅野 (静岡) (大阪)
19	1P	15																		
25	2P	11																		
20	3P	14																		
22	4P	16																		
Y3-Y4	滋賀銀行 (近畿①)	●	36	<table border="1"> <tr><td>7</td><td>1P</td><td>27</td></tr> <tr><td>8</td><td>2P</td><td>22</td></tr> <tr><td>11</td><td>3P</td><td>27</td></tr> <tr><td>10</td><td>4P</td><td>23</td></tr> </table>	7	1P	27	8	2P	22	11	3P	27	10	4P	23	99	○	三井住友銀行 (関東④)	畑 / 深谷 (広島) (北海道)
7	1P	27																		
8	2P	22																		
11	3P	27																		
10	4P	23																		